

KOMPLET ZA SPAJANJE TERMOSTATA NA PUMPU GRIJANJA

U KOMPLETU SE NALAZI:

Minijaturni relej PT serije – Minijaturni relej, 3C/O, 10A, 230VAC

Podnožje za relej – 11-polno, 10A, kompatibilno s PT3x relejima

Razvodna kutija – nadžbukna, 85x85x40mm, IP54, siva



OPIS FUNKCIJE KOMPLETA RELEJA:

- Releji preuzima startnu struju pumpe i time štiti elektroniku termostata.
- Sprječava pregrijavanje, kvar uređaja i smanjuje rizik od požara.
- Produžuje vijek trajanja termostata i osigurava stabilan rad sustava.



NAPOMENA:

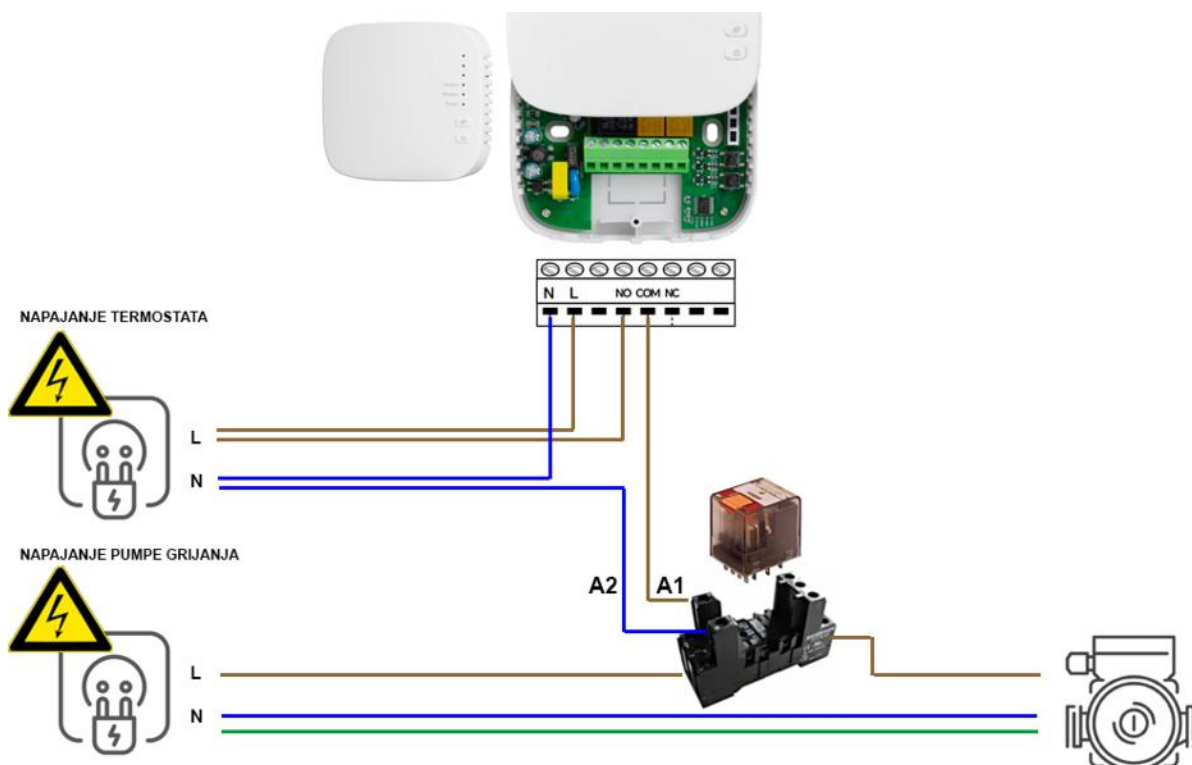
Provjerite da snaga i startna struja pumpe ne prelaze maksimalne karakteristike kontakata releja (10 A). Instalaciju i spajanje ovog kompleta smije izvršiti samo kvalificirana osoba ili ovlaštenu električar, u skladu s priloženom shemom.

SPAJANJE TERMOSTATA NA RELEJ:

Faza (L) → ulazi u prijamnik termostata na **NO (220 V)**

Termostat (COM) → šalje napon na **A1 (220 V)**

Nula (N) → ide direktno s mreže na relej **A2**



SPAJANJE PUMPE NA RELEJ:

Faza (L) → ulazi u relej na **COM (11)** → izlazi na **NO (14)** → ide na pumpu.

Nula (N) → ide direktno s mreže na pumpu **N**

Zaštitni vodič -uzemljenje (PE) → ide direktno na pumpu **PE**

